

ELEKTRICKÉ ODSTŘEDIVÉ VENTILÁTORY

ŘADY „KAM“

NÁVOD K OBSLUZE VENTILÁTORU VENTS



Typ M U

Před zahájením montáže si pozorně přečtěte tento návod.

Popis ventilátoru:

Turbína s termostatem určená k nucenému oběhu horkého vzduchu. Rozdělovač se zapíná, když teplota vzduchu proudícího zařízením dosáhne požadované hodnoty, a vypíná se, když teplota požadované hodnoty nedosahuje. Systém potrubí s obdélníkovým nebo kulatým průřezem umožňuje rozvod horkého vzduchu na větší vzdálenost. Vytvořený tlak zajišťuje rozvod horkého vzduchu do několika místností současně. Turbína je konstruována pro nepřetržitou práci při teplotách od +20 do +150°C. Turbinu lze připojit k automatickému regulátoru otáček.

Určení:

Krbové odstředivé ventilátory „KAM“ s kovovým pláštěm ženou čistý ohřátý vzduch z krbového vytápění a rozvádějí jej do ostatních místností. Teplota hnaného vzduchu nesmí překročit ukazatele uvedené v tabulce 1. Ventilátor se montuje v poloze dle obrázku níže. Využívá se pro rozvod teplého vzduchu od tepelného zdroje do ostatních místností, tak i v klimatizační soustavě k vysávání nadměrného množství teplého vzduchu z klimatizované místnosti. Ventilátor může pracovat dlouhodobě a bez přerušení. Odolnost zařízení proti vniknutí cizího tělesa či vniknutí kapalin označuje stupeň IPX2.

Správná poloha ventilátoru:



Základní technické údaje:

Označení ventilátorů: jejich parametry, rozměry a schémata zapojení jsou uvedena v tabulkách č. 1 a č. 2 a zobrazena na obrázku č. 1.

Schéma označení ventilátorů:

X	X
Název ventilátoru	
KAM – odstředivý ventilátor s kovovým pláštěm	
Průměr vtokových a výtokových hrdel: 125; 140; 150; 160 mm	

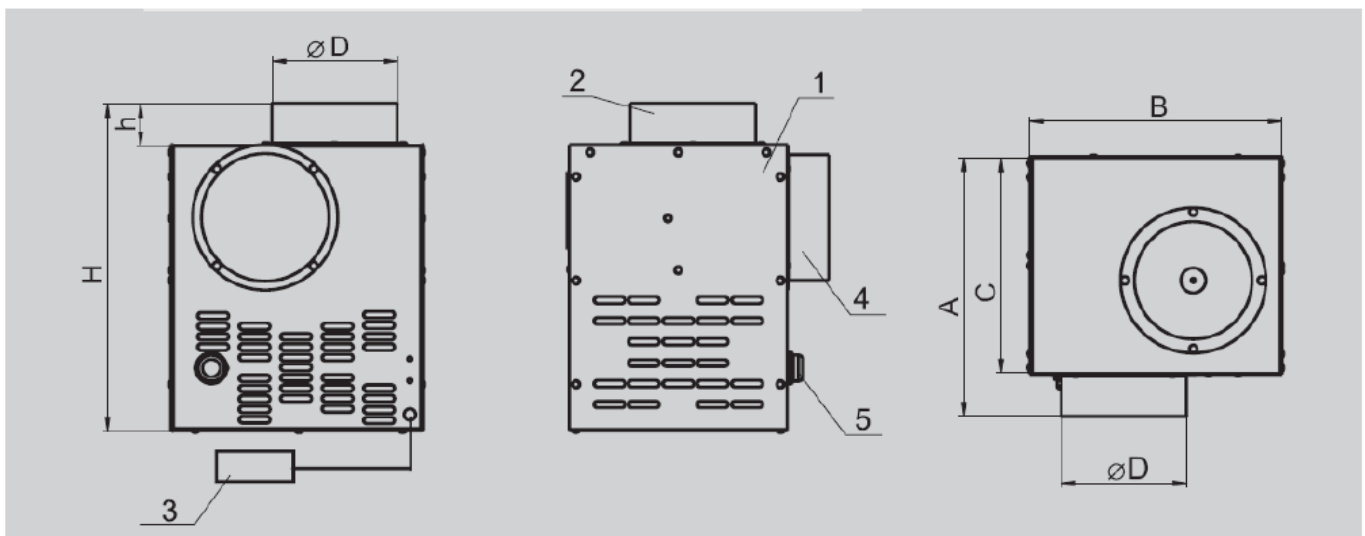
Příklad označení:

KAM 400 odstředivý ventilátor s kovovým pláštěm pro montáž na potrubí o průměru 125 mm.

Tabulka č.1.

Typ ventilátoru	Kapacita max. m3hod.	Počet otáček (ot./min)	Spotřeba energie (A)	Výkon (W)	Regulační rozsah termostatu (°C)	Úroveň hluku (dBA, 3m)	Napětí V/50 Hz	Tlak (Pa)	Teplota okolí (°C)
KAM 400	400	1300	0,81	108	0-90	42	230	125	170
KAM 480	480	1290	0,82	110	0-90	42	230	230	170
KAM 520	520	1280	0,84	115	0-90	42	230	238	170
KAM 540	540	1270	0,86	116	0-90	42	230	240	170

Dovolená odchylka napětí: ± 10 % od jmenovitého napětí.



Obrázek č. 1.

Popis jednotlivých dílů:

- 1) Plášť
- 2) Vstupní příruba
- 3) Svorkovnice
- 4) Výstupní příruba
- 5) Regulátor teploty

Typ ventilátoru	Rozměry (mm)						Hmotnost (kg)
	A	B	C	D	H	h	
KAM 400	250	245	210	125	275	40	4,5
KAM 480	300	285	250	140	340	40	5,7
KAM 520	300	285	250	150	340	40	5,7
KAM 540	300	285	250	160	340	40	5,7

Tabulka č.2.

Sada obsahuje:

- Ventilátor – 1 ks
- Návod k obsluze
- Obal

Bezpečnostní požadavky:

Montáž ventilátoru musí být provedena kvalifikovaným elektrikářem v souladu s platnými předpisy. Údržbu a opravy ventilátoru lze provádět výhradně po předchozím odpojení ze sítě. Před zapojením ventilátoru do sítě se ujistěte, že nedošlo k poškození rotoru nebo pláště a že se v průtokové části pláště nenacházejí žádné cizí předměty, které by mohly poškodit lopatky rotoru.

POZOR: Při používání ventilátoru v systémech horkovzdušného vytápění je **zakázáno**:

- montovat ventilátor na hořlavém materiálu
- přikrývat ventilátor
- zabudovávat ventilátor do stěny
- umísťovat ventilátor do krbové obestavby, tak i krbového kouřovodu

Abyste zabránili úniku plynů do místnosti, je bezpodmínečně nutné zkontrolovat utěsnění kouřovodu a systém pro odvod spalin!

Použití:

Ventilátor KAM je součástí systému krbového vytápění. Umožňuje cirkulaci teplého vzduchu (do 150°C) na větší vzdálenost. Vysoký tlak zajišťuje rozvod teplého vzduchu systémem kanálů do několika místností současně. Ventilátor KAM nevyžaduje častou kontrolu ani údržbu. Je konstruován pro nepřetržitou práci při teplotách od +20 do +150°C. Regulátor teploty ventilátoru KAM uživateli umožňuje, aby v místnostech mohl dosáhnout požadované teploty, ventilátor lze připojit k regulátoru otáček.

Montáž a zapojení ventilátoru:

Po rozbalení ventilátoru zkontrolujte:

- stav napáječů (stav izolace)
- stav pláště ventilátoru (průhyby, deformace, rotor se nesmí dotýkat pláště ventilátoru)

Výše uvedené činnosti se provádějí s ohledem na případná poškození vzniklá v průběhu přepravy. Nebylo-li zjištěno žádné poškození, lze zahájit montáž ventilátoru na místě určení (obr. 2, 3).

- plocha určená pro instalaci ventilátoru musí být dokonale vyrovnaná
- pro omezení vibrací ventilátor zamontujte na podložce z minerální vlny a pevné žáruvzdorné podložce (např. na sádrové desce s rozměry 500x500 mm)
- instalujte systém vzduchového potrubí od ventilátoru do místností, které budou vytápěny

POZOR: Používejte pouze kovové vzduchové potrubí!

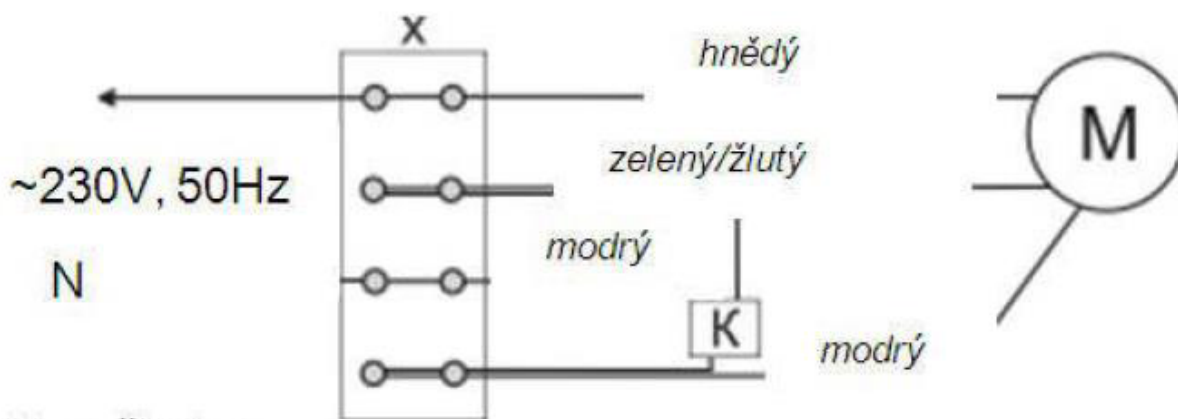
Používejte pouze kovové izolované potrubí (kanály nebo izolované hliníkové potrubí). Doporučujeme izolované potrubí, pokud je umístěno na dřevěné podlaze odizolovat minerální vatou nebo pomocí izolačních desek Promasil. Ventilátor musí mít zajištěn přístup vzduchu. Zařízení nesmí být provozováno v zaprášeném prostředí, např. při stavebních pracích.

Konstrukce ventilátoru:

KAM(obr. č. 1) ventilátor se skládá z tělesa 1, vstupní a výstupní příruby 2 a 4 (vstupní a výstupní parametry musí odpovídat průměru instalovaného potrubí), regulátoru teploty zapnutí ventilátoru 5 (rozsah regulace teploty 0-90°C), svorkovnice 3 (k dodání rovněž verze bez svorkovnice) pro připojení ventilátoru k jednofázové síti.

Ventilátor se montuje ve svislé poloze. Směr proudícího vzduchu musí souhlasit se směrem vyznačeným šipkou na plášti ventilátoru. Ventilátor instalujte ve vzdálenosti ne menší než 1,5 m od tepelného zdroje. Ventilátor zamontujte výhradně vstupním otvorem tak, aby byl níže než výstupní dle obrázku č. 3. Vzduchové potrubí s odpovídajícím průměrem připojte k ventilátoru a upevněte jej pomocí sponek.

Schéma připojení ventilátoru KAM k jednofázovému elektrickému motoru a termostatu



kde: X - příruba
M – elektrický motor
K - termostat

Obrázek č. 2.

Čištění ventilátoru:

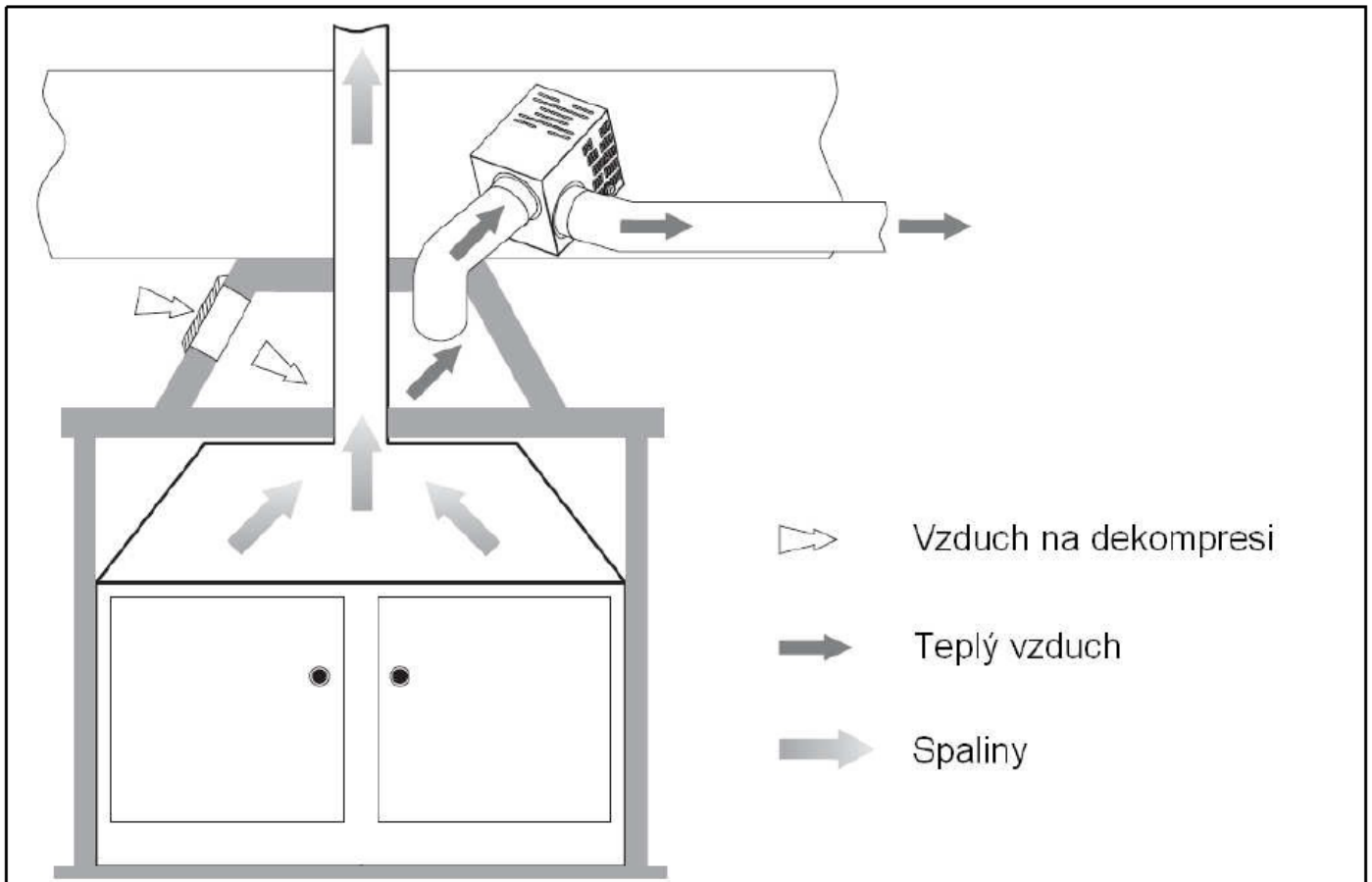
Abyste mohli odstranit nečistoty z vnitřku ventilátoru:

- odpojte ventilátor z elektrické sítě
- vyčkejte, dokud teplota ventilátoru neklesne na cca 25°C
- odmontujte ventilátor

Rozšroubujte kryt ventilátoru, abyste měli volný přístup k turbíně (ventilátoru). Všechny součástky přetřete vlhkou utěrkou namočenou v malém množství čisticí kapaliny. Dbejte při tom na to, aby kapalina nepřišla do styku s elektrickým motorem, termostatem či elektrickou instalací. Následně, poté co všechny součástky vyschnou, můžete znovu namontovat kryt, instalovat ventilátor na místě určení a zapojit jej do elektrické sítě.

Doporučuje se:

- instalovat na vtokovém hrdle vzduchový filtr a zpětný ventil (zpětná klapka chrání ventilátor před jeho přehřátím v době, kdy je ventilátor vypnutý)
- používat izolované potrubí pro rozvod horkého vzduchu
- připojovat elektrickou instalaci s uzemněním



Obrázek č. 3.

ZÁRUČNÍ LIST

Společnost HS Flamingo s.r.o. poskytuje záruku ve výši 24 měsíců ode dne prodeje na vady materiálu nebo vady provedení. Z uvedené záruční doby jsou vyjmuty díly podléhající běžnému opotřebení. Záruka platí při dodržení všech záručních podmínek.

PŘEKONTROLUJTE SI BEZVADNOST VAŠEHO VÝROBKU !

Reklamacce přijímá a plní:

HS Flamingo s.r.o.
Třída Osvobození 65
Broumov 550 01

Tel.: +420491422647

Fax: +420491521140

E-mail: info@hsflamingo.cz

Název výrobku:

Datum prodeje:

Adresa prodejce:

Záruční doba se vztahuje výhradně na závady vzniklé prokazatelně v průběhu platné záruční lhůty a to vadou materiálu nebo závadou vzniklou při výrobě. Takto vzniklé závady je oprávněn odstranit pouze distributor do ČR – HS Flamingo. Spotřebitel může uplatnit záruku u autorizovaného servisu či v prodejně, kde byl výrobek zakoupen. Nikdy neprovádějte na zařízeních jakékoliv změny, které nejsou uvedeny v návodu.

Bezplatný záruční servis je možno poskytnout pouze v případě předložení vyplněného záručního listu (musí obsahovat Název výrobku, výrobní číslo, datum prodeje a razítko prodejny). Záruční list vyplňuje prodejce a je v zájmu spotřebitele Zkontrolovat si řádnost a úplnost uvedených údajů. Na kopii a nesprávně nebo neúplně vyplněné záruční listy, případně Záruční listy vydané jinou firmou, nebude brán zřetel.

Záruční list je průkazem práv spotřebitele a je součástí výrobku. Je ve vlastním zájmu spotřebitele jej uchovat.

V případě ztráty, zničení nebo vzniku pochybností týkajících se správného vyplnění Záručního listu, uživatel může dokázat svá práva na záruku předložením účtenky nebo jiného věrohodného dokladu o nákupu. Pro případné prodloužení záruční lhůty z důvodu dříve provedených oprav je nutno předložit i opravní list z těchto oprav.

HS Flamingo s.r.o. neodpovídá za ztráty, vzniklé z nemožnosti použít zařízení, které je v opravě, potom záruční lhůta bude prodloužena o příslušnou dobu opravy. Distributor nenese rovněž odpovědnost za škody a ztráty, způsobené následkem neodborného zacházení nebo poškození zařízení uživatelem, a to takovým zacházením se zařízením, které je v rozporu s předurčením zařízení a instrukcí jeho obsluhy. V případě, že v záruční lhůtě budou zjištěny vady nebo poškození zařízení, budou tyto bezplatně odstraněny do 30 dnů od data jejich nahlášení. (informování servisního technika)

Záruka se nevztahuje na:

- poškození zařízení, způsobené nevhodným (ne v souladu s návodem) užíváním zařízení
- poškození zařízení, způsobené prováděním technických úprav, oprav nebo přestavbou,
- vykonávaných neoprávněnými osobami (jinými, než jsou autorizovaní představitelé a instalatéři firmy HS Flamingo s.r.o.)
- mechanické a tepelné poškození (tepelné přetížení zařízení)
- zařízení a příslušenství nedodané firmou HS Flamingo s.r.o., které bylo přidáno a přizpůsobeno k původnímu zařízení



Vyřazené zařízení nelikvidujte spolu s běžným domovním odpadem. Použité zařízení odevzdejte na sběrných místech elektrického odpadu.